

## Ръководство на потребителя за кухненска везна за хранителен анализ Beurer DS 61



### 1. СЪДЪРЖАНИЕ НА ОПАКОВКАТА.

- 1 бр. кухненска везна
- 3 бр. ААА батерии

### 2. ПРЕДНАЗНАЧЕНИЕ НА УРЕДА

Тази везна може да се използва за претегляне на храни или за следене на храненето. Отчетеното тегло се показва в грамове и се увеличава с по 1 г.

Чрез нея можете бързо и лесно да:


- Измерите хранителни продукти, които тежат до 5000 г (когато везната е в режим на претегляне).
- Определите хранителната стойност на 950 различни хранителни продукта (съдържанието на протеин, мазнини, холестерол и въглехидрати в тях).
- Определите енергийната стойност на 950 хранителни продукта в килокалории (kcal) или килоджаули (kJ),
- Изчислите съдържанието на въглехидрати в хлебни единици (ХЕ).
- Съхраните хранителните продукти, които са претеглени за конкретен период от време и да видите общите им стойности (когато сте в режим памет).

Освен това, хранителната скала включва следните допълнителни функции:

- 50 допълнителни, отделни пространства за памет на храни.
- Допълнителна функция за претегляне (функция тара) за претегляне на хранителни продукти директно един след друг в една купа.
- Възможност за превключване между грамове и унции.
- Функция за автоматично изключване след 180 секунди.

- Функция за автоматично предупреждение, когато е превишена горната граница на тегло от 5000 г.
- Дисплей „подменете батериите“, когато батериите са изтощени.

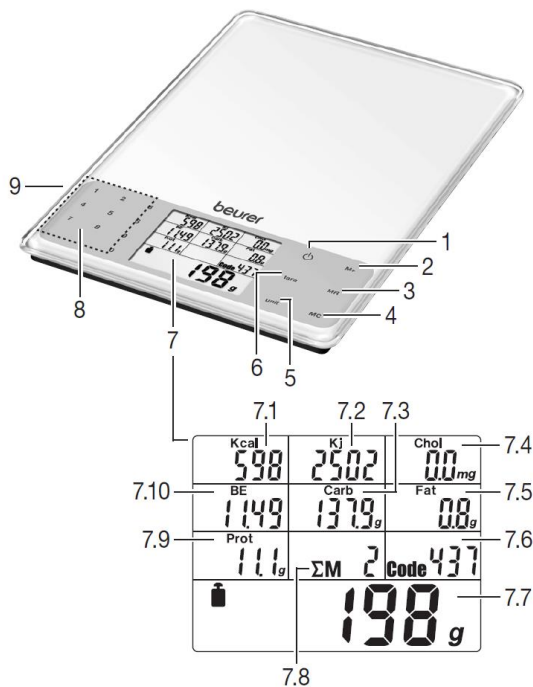
### 3. ОБЩИ ПРЕПОРЪКИ И ПРЕПОРЪКИ ЗА БЕЗОПАСНОСТ

- Тази везна е предназначена за лична употреба в домашна среда, не за търговски цели.
- Преди употреба прегледайте уреда и опаковката му – ако откриете видими повреди моля потърсете помощ от търговеца на уреда. Ако имате съмнения за целостта на уреда – не го използвайте.
- Не поправяйте уреда сами. Поправки трябва да се извършват само от оторизиран технически персонал. В противен случай гаранцията на уреда става невалидна.
- Ако дадете този уред на друг, моля предайте им и тези инструкции за употреба.
- **Важно:**
  - Не приемайте лекарства (например инсулин) единствено на базата на хранителните стойности, които тази везна ви показва. Винаги използвайте специализирана литература и лекарска помощ при вземане на медицински решения.
  - В подобни случаи е много важно да имате предвид, че техническите грешки са напълно възможни (например грешка при въвеждането на информацията, когато я записвате). Възможни са и отклонения на хранителните стойности на храните спрямо приблизителните стойности, които се съхраняват във везната.
- Запаметените във везната стойности за готови продукти (например „Black Forest gâteau“ – Шоколадова торта с череша) може да се различават значително спрямо производителя им. В тези случаи препоръчваме да гледате информацията за хранителната стойност на гърба на опаковката на продукта и да я сравните с информацията за същия продукт от друг производител. Когато става дума за миксове (например за торти) може да изчислите всяка отделна съставка, за да получите крайната информация за продукта.
- Когато даден продукт не показва хранителна информация (на екрана излиза , ) не го добавяйте към общата стойност при сумиране на всички продукти, защото може да повлияе отрицателно върху точността на везната.

- Тази везна не е предназначена за измерване на лекарствени продукти и забранени субстанции.
- Пазете везната от досег с остри предмети, влага, прах, химични вещества, тоалетни принадлежности, течна козметика, големи температурни разлики, източници на топлина (огън, радиатори).
- Почиствайте везната с влажна кърпа и, ако е необходимо, малко количество мек миещ препарат. Не използвайте абразивни продукти за почистване, не потапяйте везната във вода и не почиствайте в миялна машина. Везната трябва да се почиства редовно.
- Силните електромагнитни полета (напр. клетъчни телефони) могат да окажат влияние върху точността на везната.
- Везната не е предназначена за промишлена употреба.


#### 4. ИНСТРУКЦИИ ОТНОСНО БАТЕРИИТЕ

- Ако кожата или очите ви влязат в контакт с течност от батерии, измийте веднага с вода и потърсете лекар.
- Опасност от задавяне! Пазете батериите далече от деца. Поглъщането на батерии може да бъде изключително опасно.
- Съблюдавайте + и - поляритета на батериите.
- Не излагайте батериите на високи температури.
- Не хвърляйте батериите в огън – опасност от експлозия!
- Не зареждайте батериите.
- Ако везната няма да се използва продължително време, извадете батериите.
- Сменявайте всички батерии накуп като използвате същия тип батерии.
- Не използвайте презаредими батерии.
- Не разглобявайте или мачкайте батериите.
- При необходимост на смяна на батериите на дисплея на уреда се изписва Lo. Моля сменете батериите



(които се намират в задната част на уреда) като спазите поляритета им.

#### 5. ОПИСАНИЕ НА УРЕДА

1. Бутон за ВКЛ/ИЗКЛ 
2. **M+** за съхранение на стойности
3. **MR** за показване на сумарни стойности
4. **MC** за изчистване на памет
5. Смяна на мерните единици (грам/унция)
6. Бутон за функция тара
7. Дисплей

- 7.1 Дисплей на килокалории
- 7.2 Дисплей на килоджаули
- 7.3 Дисплей на съдържание на въглехидрати
- 7.4 Дисплей на съдържание на холестерол
- 7.5 Дисплей на съдържание на мазнини
- 7.6 Дисплей на код
- 7.7 Дисплей на тегло
- 7.8 Дисплей на местата в паметта
- 7.9 Дисплей на съдържанието на протеини
- 7.10 Дисплей на хлебни единици
8. Бутони за въвеждане на код на храна
9. Отделение за батерии (отзад)

#### 6. УПОТРЕБА

##### 6.1. Първоначална употреба

Фабрично везната показва измерванията в грамове. Това може да се промени чрез бутон Мерни единици. Поставете везната на стабилна, равна повърхност. Това е от изключителна важност за правилната ѝ работа.

##### 6.2 Измерване

- Дисплеят показва теглото на продукта, който трябва да се измери. Включете везната чрез бутона за ВКЛ/ИЗКЛ.
- За да измерите няколко продукта един след друг, нулирайте везната на 0г. и натиснете бутон Тара.
- От списъка с кодове на храни изберете три цифрени код на продукта, който искате да измерите и го въведете чрез бутоните за

- цифри (8). Може да намерите пълния списък с храни на сайта на [www.beurer.com](http://www.beurer.com) като потърсите тази везна и видете упътването ѝ.
- Ако въведете грешен код, въведете какво и да е било три цифрено число и след него въведете правилния код.
  - На дисплея излизат всички хранителни стойности за дадения продукт.

### 6.3 Изключване на везната

Везната се изключва 180 секунди след последното измерване или чрез бутона за ВКЛ/ИЗКЛ.

### 6.4 Запазване на стойности

Можете да запазите теглото, хранителните и енергийните стойности на продуктите, които измервате в момента. Кантарът автоматично сумира стойностите на всяко съхранено измерване. Може да видите общото тегло, общата хранителна стойност и общата енергийна стойност по всяко време. Запометените данни се запазват, дори при включване и изключване и при смяна на батериите.

### Запазване на първо измерване

- След като сте измерили продукта и сте въвели кода му, натиснете **M+**.
- На дисплея излиза символа за сумиране  $\Sigma$ M, номера в паметта и теглото на измерения продукт.

### Показване на добавени измерение стойности

- За да видите стойности, които запазвате всеки ден натиснете бутон памет **MR**.
- На дисплея излиза символът за сумиране  $\Sigma$ M, броят на запазените в паметта записи, теглото и цялата хранителна и енергийна информация.

### Изчистване на памет

- Изчиствайте паметта често чрез натискане на бутон **MC**.

### 6.5 Въвеждане на ваши собствени хранителни кодове

Уредът има запазени хранителни и енергийни стойности за 950 храни, а вие може да добавите още 50 (от място 950 до място 999). За целта трябва да знаете хранителната и енергийната стойност на дадените храни. Трябва да ги въведете за 100 г. За да въведете допълнителен продукт, моля:

- При включена везна натиснете едновременно бутон тара и бутон **MR** за три секунди. Въведете кода под който искате да фигурира продукта и потвърдете избора си в бутон **MR**.
- Въведете останалите хранителни стойности, които излизат последователно на екрана и потвърдете всяка една от тях чрез бутон **MR**.
- Ако не знаете дадена стойност, оставете я 0 и я потвърдете с бутон **MR**. По този начин обаче точността на хранителната стойност няма да бъде пълна.

## 7. РЕГУЛАТОРНА ИНФОРМАЦИЯ



По закон празните и зарядни батерии не трябва да се изхвърлят с домакинските отпадъци. Те са токсичен отпадък и трябва да се изхвърлят само на специално обозначените за целта места, в пунктовете за рециклиране или при търговците на електроника.

Кодовете по-долу са отпечатани на батерии, съдържащи вредни вещества:  
 Pb = Батерията съдържа олово  
 Cd = Батерията съдържа кадмий  
 Hg = Батерията съдържа живак



Поради екологични съображения не изхвърляйте устройството с битовите отпадъци след края на експлоатационния му живот. Изхвърлете устройството в пункт за събиране или рециклиране.

Изхвърляйте устройството в съответствие с WEEE директивата на ЕС (Отпадъчно електрическо и електронно оборудване).



Опаковката изхвърлете по начин, опазващ околната среда.



Този уред се изнася в Руската федерация и Общността на независимите държави.

## 8. ГАРАНЦИОННИ УСЛОВИЯ

В случай на гаранционни оплаквания, обърнете се към вашия търговец или оторизиран сервис. Ако връщате уреда, прикачете копие от касовата бележка и кратко описание на дефекта. Приложими са следните гаранционни условия:

1. Гаранционният период е 5 години, считано от датата на покупката. В случай на гаранционни оплаквания, датата на покупка трябва да бъде удостоверена с касова бележка или фактура.
2. Поправки на уреда или части от него не удължават периода на гаранцията.
3. Гаранцията се смята за невалидна в следните случаи:
  - ❖ Неправилна употреба (неспазване на инструкциите за употреба).
  - ❖ Опити за поправка от страна на потребителя или неоторизирани трети лица.
  - ❖ Транспортни повреди от производителя към клиента или по време на транспорт до сервизния център.
  - ❖ Гаранцията не важи за аксесоари, предмет на нормално износване (маншети, батерии).
4. Веуег не носи отговорност за преки или косвени загуби, предизвикани от продукта, дори ако повредата му е призната гаранционно.

Повече информация за продукта ще намерите на [www.polycomp.bg](http://www.polycomp.bg).